



STAMPAGGIO METALLI A FREDDO  
COLD METAL FORMING

## Fascette a cavallotto U-bolt clamps

modello/model

# G08

Fascetta a cavallotto modello  
simile "Ford" con dado M8  
U-bolt clamp model similar to  
"Ford" with M8 nut

materiale/material

Acciaio  
Steel

trattamento/treatment

Zincatura CrIII - tipo II  
Zinc-plating CrIII - II

Ø nominale/nominal Ø

da 35 a 60  
from 35 to 60

vite/screw

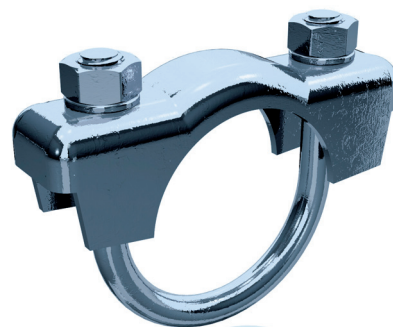
M8

forza serraggio/torque

max 20 Nm

Normativa/norm

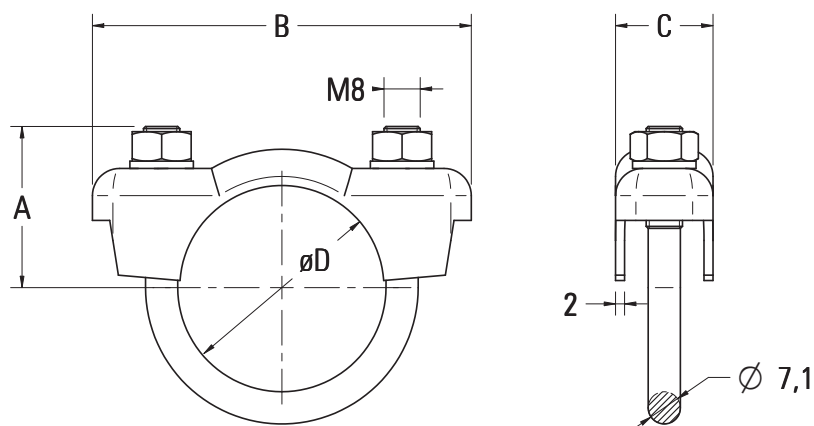
Conforme 2000/53/CE+RoHS  
2000/53/EC+RoHS compliant



CODICE	Pack*	ØD <sup>1</sup>	A	B	C
G08 035 YA	1	35	31	79	23,5
G08 038 YA	1	38	28,5	80	23,5
G08 040 YA	1	40	33,5	81	23,5
G08 043 YA	1	43	34,5	81,5	22
G08 045 YA	1	45	36	83,5	21,5
G08 048 YA	1	48	35,5	87,5	22,5
G08 051 YA	1	51	38,5	90	22
G08 054 YA	1	54	39,5	93	21,5
G08 057 YA	1	57	40,5	93,5	24
G08 060 YA	1	60	42,5	93,5	22

\*Conf./Pack 1 = Sacchi da 100pz / Bags of 100 pcs.

<sup>1</sup> ØD È il diametro nominale da stringere / It is nominal diameter to tighten



misure in/measures in: mm

B e B di Bazzani Francesca e Bazzani Filippo snc / Via F. Borromini 1, Loc. Sambuca 50028 Tavarnelle Val di Pesa (FI) Italia  
Tel +39 055 80.71.591 / Fax +39 055 80.71.259 / E-mail: info@bebweb.it / Web-site: www.bebweb.it  
Organizzazione con sistema di gestione certificato UNI EN ISO 9001:2000 / Organization with certified system of management UNI EN ISO 9001:2000

© B e B di Bazzani Francesca e Bazzani Filippo snc / Le informazioni riportate nel presente documento sono a titolo indicativo. L'azienda si riserva il diritto di apportare modifiche senza preavviso. The information contained in this document is purely indicative. The company reserves the right to introduce changes without prior notice.

G08 - Rev. B



SGS  
SINCERT