



STAMPAGGIO METALLI A FREDDO  
COLD METAL FORMING

## Fascette a collare Collar clamps

modello/model

# H

Fascetta a collare in due parti per facilitarne il montaggio, modello simile "Iveco"

Collar clamp in two sections to simplify assembly, model similar to "Iveco"

materiale/material

Acciaio  
Steel

trattamento/treatment

Zincatura CrIII - tipo II  
Zinc-plating CrIII - II

Ø nominale/nominal Ø

da 80 a 127  
from 80 to 127

vite/screw

M10

forza serraggio/torque

max 30 Nm

Normativa/norm

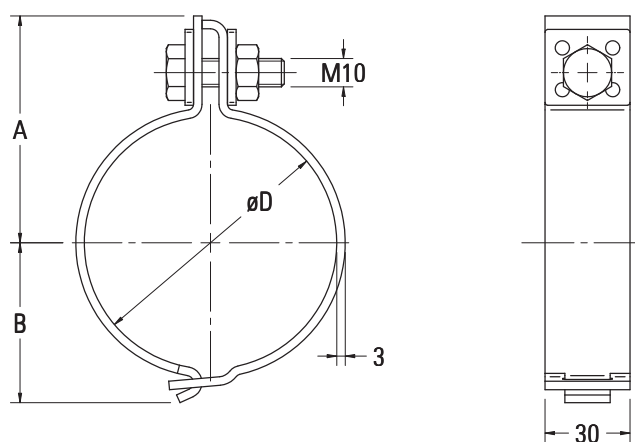
Conforme 2000/53/CE+RoHS  
2000/53/EC+RoHS compliant



COD.	Pack*	ØD <sup>1</sup>	A	B
H 080 YA	1	80	77	52
H 084 YA	1	84	78,5	54
H 089 YA	1	89	83,5	56,5
H 092 YA	1	92	84,5	58
H 100 YA	1	100	88,5	62
H 103 YA	1	103	88,5	63,5
H 106 YA	1	106	92	65
H 115 YA	1	115	96,5	69,5
H 117 YA	1	117	97,5	70,5
H 122 YA	1	122	100,5	73
H 127 YA	1	127	101,5	75,5

\*Conf./Pack 1 = Sacchi da 50pz / Bags of 50 pcs.

<sup>1</sup> ØD È il diametro nominale da stringere / It is nominal diameter to tighten



misure in/measures in: mm

B e B di Bazzani Francesca e Bazzani Filippo snc / Via F. Borromini 1, Loc. Sambuca 50028 Tavarnelle Val di Pesa (FI) Italia  
Tel +39 055 80.71.591 / Fax +39 055 80.71.259 / E-mail: info@bebweb.it / Web-site: www.bebweb.it  
Organizzazione con sistema di gestione certificato UNI EN ISO 9001:2000 / Organization with certified system of management UNI EN ISO 9001:2000

© B e B di Bazzani Francesca e Bazzani Filippo snc / Le informazioni riportate nel presente documento sono a titolo indicativo. L'azienda si riserva il diritto di apportare modifiche senza preavviso. The information contained in this document is purely indicative. The company reserves the right to introduce changes without prior notice.

H - Rev. A



SGS  
SINCERT