



STAMPAGGIO METALLI A FREDDO
COLD METAL FORMING

Fascette a orecchio pinzabile

Clamps with pinching ear

modello/model

QB908

Fascetta ad orecchio pinzabile rinforzate per cuffie giunti omocinetici ed altro (Inox 9x0,8)
Reinforced pinchable lug clamp for CV joint boots and other purposes (Inox 9x0,8)

materiale/material

Acciaio Inox AISI304
AISI304 Stainless Steel

trattamento/treatment



Ø nominale/nominal Ø

da 24 a 121
from 24 to 121

vite/screw



forza serraggio/torque



Normativa/norm

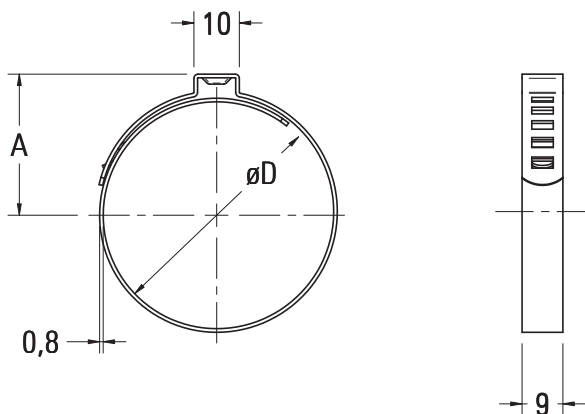
Conforme 2000/53/CE+RoHS
2000/53/EC+RoHS compliant



CODICE	Pack*	ØD ¹ da/from	ØD ¹ a/to	A
QB908 024 X	1/5	24	30	16,5
QB908 031 X	1/5	31	37	20
QB908 038 X	1/5	38	44	23,5
QB908 045 X	1/5	45	51	27
QB908 052 X	1/5	52	58	30,5
QB908 059 X	1/5	59	65	34
QB908 066 X	1/5	66	72	37,5
QB908 073 X	1/5	73	79	41
QB908 080 X	1/5	80	86	44,5
QB908 087 X	1/5	87	93	48
QB908 094 X	1/5	94	100	51,5
QB908 101 X	1/5	101	107	55
QB908 108 X	1/5	108	114	58,5
QB908 115 X	1/5	115	121	62

*Conf./Pack 1 = Busta da 25pz / Bags of 25 pcs.
5 = Sfuse / Loose

¹ØD É il diametro nominale da stringere / It is nominal diameter to tighten



misure in/measures in: mm

B e B di Bazzani Francesca e Bazzani Filippo snc / Via F. Borromini 1, Loc. Sambuca 50028 Tavarnelle Val di Pesa (FI) Italia
Tel +39 055 80.71.591 / Fax +39 055 80.71.259 / E-mail: info@bebweb.it / Web-site: www.bebweb.it
Organizzazione con sistema di gestione certificato UNI EN ISO 9001:2000 / Organization with certified system of management UNI EN ISO 9001:2000

© B e B di Bazzani Francesca e Bazzani Filippo snc / Le informazioni riportate nel presente documento sono a titolo indicativo. L'azienda si riserva il diritto di apportare modifiche senza preavviso. The information contained in this document is purely indicative. The company reserves the right to introduce changes without prior notice.

QB908 - Rev. A

