



STAMPAGGIO METALLI A FREDDO
COLD METAL FORMING

Fascette a orecchio pinzabile Clamps with pinching ear

modello/model

QB910

Fascetta ad orecchio pinzabile rinforzate per cuffie giunti omocinetici ed altro (lamiera 9x1)
Reinforced pinchable lug clamp for CV joint boots and other purposes (sheet metal 9x1)

materiale/material

Acciaio pre-zincato
Pre-galvanized Steel

trattamento/treatment



Ø nominale/nominal Ø

da 24 a 121
from 24 to 121

vite/screw



forza serraggio/torque



Normativa/norm

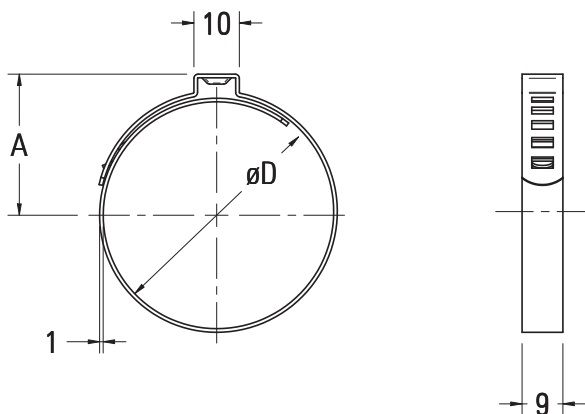
Conforme 2000/53/CE+RoHS
2000/53/EC+RoHS compliant



CODICE	Pack*	ØD ¹ da/from	ØD ¹ a/to	A
QB910 024 W	1/5	24	30	16,5
QB910 031 W	1/5	31	37	20
QB910 038 W	1/5	38	44	23,5
QB910 045 W	1/5	45	51	27
QB910 052 W	1/5	52	58	30,5
QB910 059 W	1/5	59	65	34
QB910 066 W	1/5	66	72	37,5
QB910 073 W	1/5	73	79	41
QB910 080 W	1/5	80	86	44,5
QB910 087 W	1/5	87	93	48
QB910 094 W	1/5	94	100	51,5
QB910 101 W	1/5	101	107	55
QB910 108 W	1/5	108	114	58,5
QB910 115 W	1/5	115	121	62

*Conf./Pack 1 = Busta da 25pz / Bags of 25 pcs.
5 = Sfuse / Loose

¹ØD È il diametro nominale da stringere / It is nominal diameter to tighten



misure in/measures in: mm

B e B di Bazzani Francesca e Bazzani Filippo snc / Via F. Borromini 1, Loc. Sambuca 50028 Tavarnelle Val di Pesa (FI) Italia
Tel +39 055 80.71.591 / Fax +39 055 80.71.259 / E-mail: info@bebweb.it / Web-site: www.bebweb.it
Organizzazione con sistema di gestione certificato UNI EN ISO 9001:2000 / Organization with certified system of management UNI EN ISO 9001:2000

© B e B di Bazzani Francesca e Bazzani Filippo snc / Le informazioni riportate nel presente documento sono a titolo indicativo. L'azienda si riserva il diritto di apportare modifiche senza preavviso. The information contained in this document is purely indicative. The company reserves the right to introduce changes without prior notice.

QB910 - Rev. A

