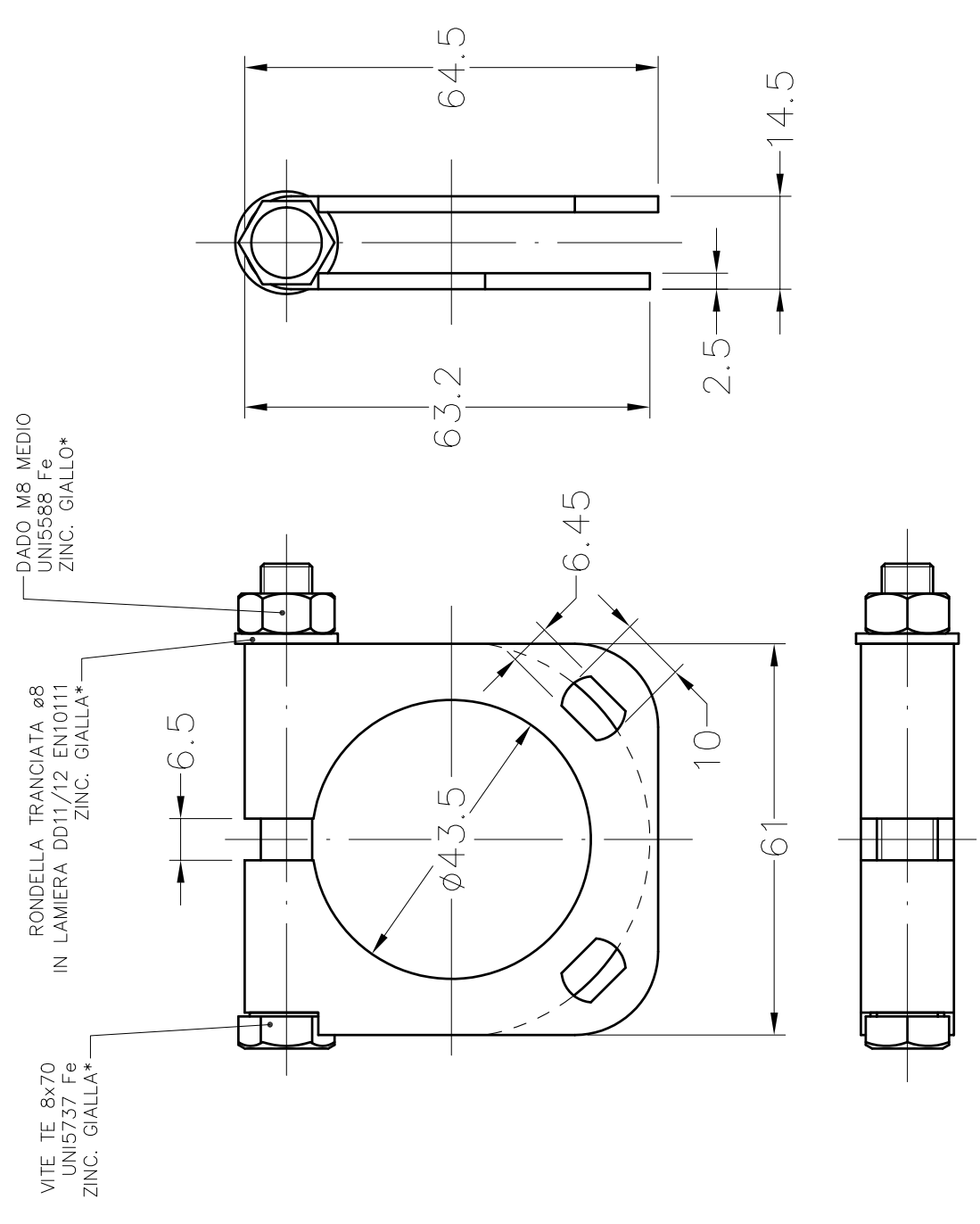


1	2	3	4	5	6	7	8
A	B	C	D	E	F		



codice

E 0 4 3 W A 1

Imballo: **1** = confezionata in sacchi da 100 pz

Stato: **A** = Assemblata

*ZINCATURA GIALLA Fe/Zn 8 c 2C ISO 2081/4520

DATA:	19/11/02	VISTO:	F. BAZZANI
TRATTAMENTO: LAMIERA ZINCATO A CALDO			
MATERIALE: Acciaio EN 10142 + A1 DX51+Z 14.0 - N - A - C		DIMENSIONI IN mm	
TITOLO: FASCETTA STRINGITUBO MOD. E43			
N° SCHEDE: ST E43		REV.:	2
SCALA (in orig.):		FOGLIO	
1/1		1/1	



Questo documento è proprietà della BeB snc. Qualsiasi riproduzione o utilizzo parziale sono vietati senza permesso scritto dalla BeB snc. I titolari i propri diritti a norma di legge.