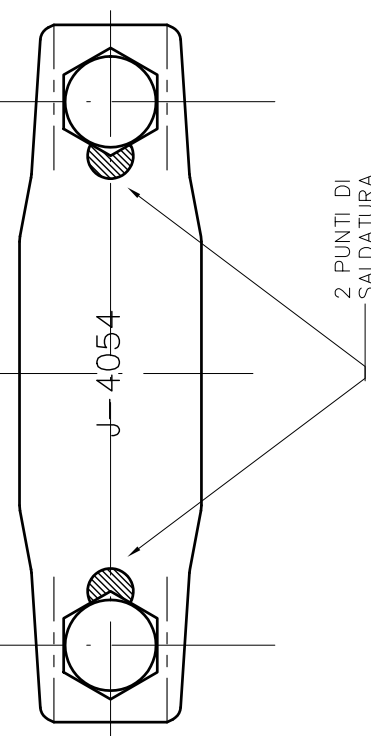
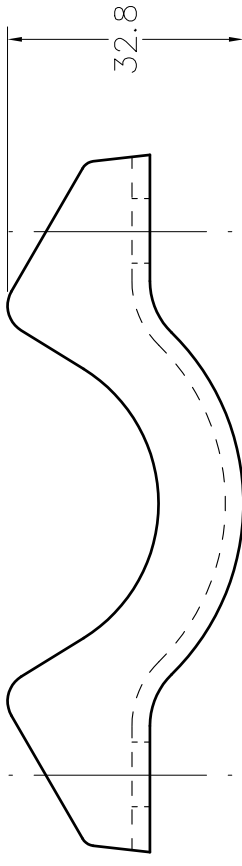
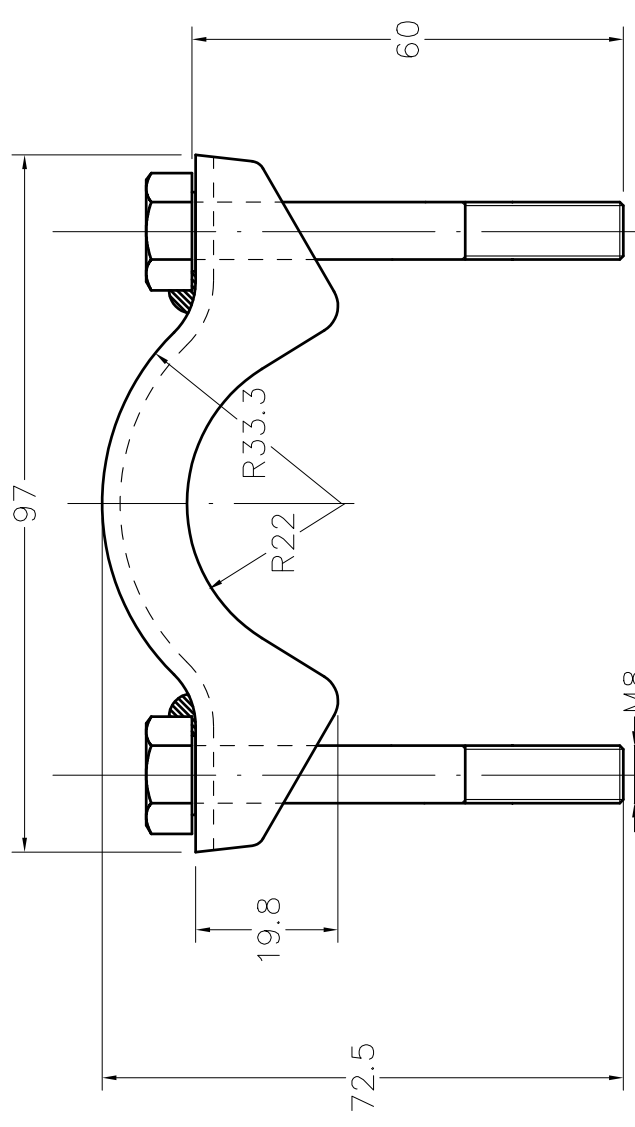


VITE TE 8x60
8.8 UNI 5737
ZINCATA (vedi trattamento)

RONDELLA TRANCIATA ø8
IN LAMIERA DD 11/12 EN 10111
ZINCATA (vedi trattamento)

DADO M8
IN OTTONE
P-CuZn40 PB2
UNI 5705/65



Stato: **S** = Smontato **3** = Buste singole

codice
J 4 0 5 4 Y S 3

DATI A SOLO TITOLO INDICATIVO. CI RISERVAMO IL DIRITTO DI APPORTARE MODIFICHE SENZA ALCUN PREAVVISO.		DIMENSIONI IN mm	
TRATTAMENTO: ZINCATURA GIALLA Fe/Zn 8 c 2C UNI ISO 2081/4520	MATERIALE: LAMIERA DD 11/12 EN 10111		
 <p>Questo documento è proprietà della BeB snc. Riproduzione ed utilizzo parziale sono vietati senza permesso scritto dai titolari i propri diritti e norme di legge.</p>			
VISTO: F. BAZZANI	TITOLO: FASCETTA STRINGITUBO mod. J4054	REV. 2	SCALA (in orig.) FOGGIO 1/1
DATA: 03/09/02	N° SCHEDE: ST J4054	7	1/1